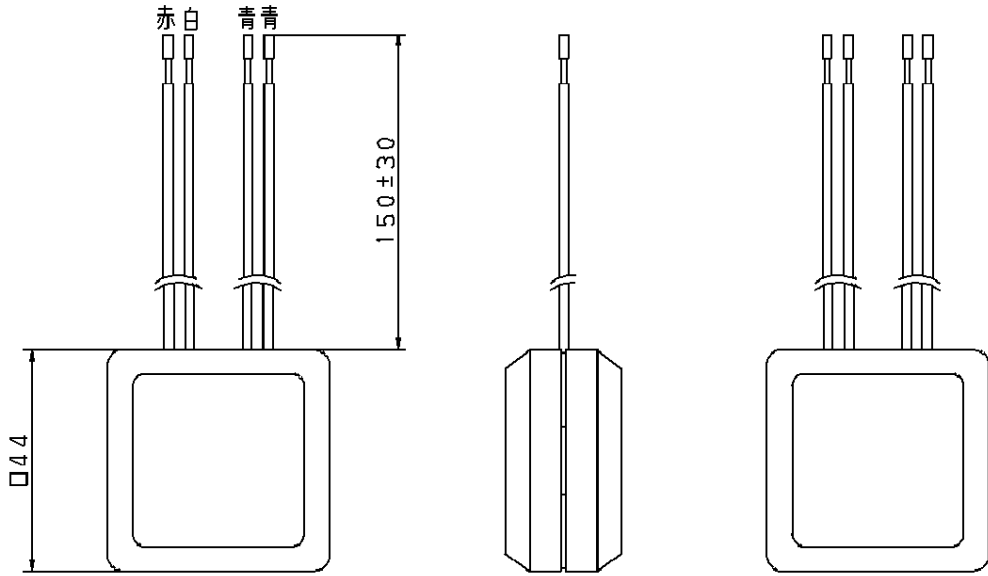
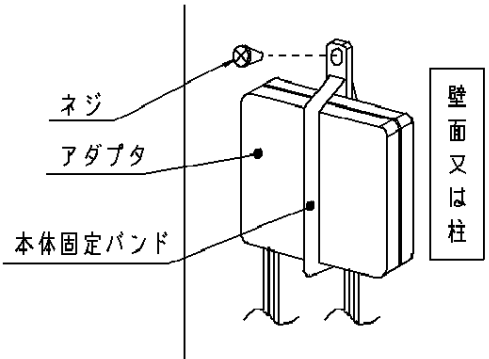


主構成部品材質	構成要素	材 料	色 彩	処 理	備 考
	ボディ	ABS樹脂	黒		
	リード線	耐熱電線			



<取付例>



定 格	型式番号	鑑住附第19~5号
	定格容量	無電圧移報接点 DC30V 0.5A以下
	使用温度範囲	-10~+50℃
	接続可能機器 (JV1, JV2間)	SH28417, SH28517, SH28617 SH28117, SH28217 上記以外の場合は弊社にご確認下さい。
	配線抵抗	住警器~アダプタ間: 10Ω以下
	接続数	住警器(親器)1台に対し住警器(子器)も含め14台迄
	質量	20g
	取付場所	スイッチボックス内・天井裏壁面固定
	付属品	本体固定バンド×1本

↓ AC100V

赤または白
赤または白

青 *2
青

増設機器 *1

その他

けむり当番・ねつ当番連動親器

※1: カラー玄関番2:4型親機 (WQR2403W)
マンションHAシリーズCUT10N (SHX品番)
セキュリティハンズフリーホンタッチ1型 (WQN1124W, WQN1114W)
アラームユニット (WQN5152W, WQN5153W, WQN51521W, WQN5114W)
光るチャイム (EC170)
警報ランプ付プザー (EA5501)
ランプ付警報フリッカープザー (EA5424)
小電力型ワイヤレス接点入力送信器 (ECD2411)

(注) ・接続機器への配線方法や、電源など仕様の詳細および、配線長・接続可能台数については、接続する機器に付属の説明書を参照してください。
・住警器JV端子用 (JV1-JV2端子) があるWQD品番のカラー玄関番シリーズは接続できません。

*2: 配線距離は増設機器の仕様による

商品仕様書図	品名	けむり当番・ねつ当番 (警報音・音声警報機能付) 連動型用移報接点アダプタ	品番	SH2890	記号	ZS
単位: mm 第三角法	作成	2007年 6月 11日 改	松下電工株式会社			