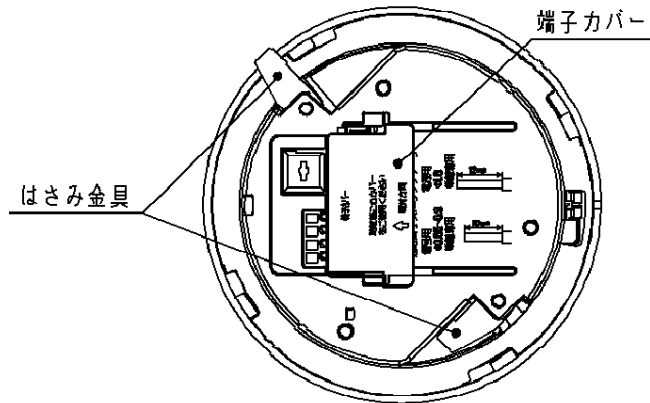
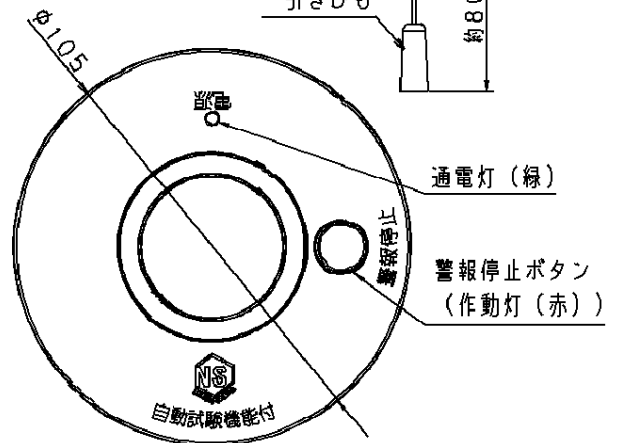
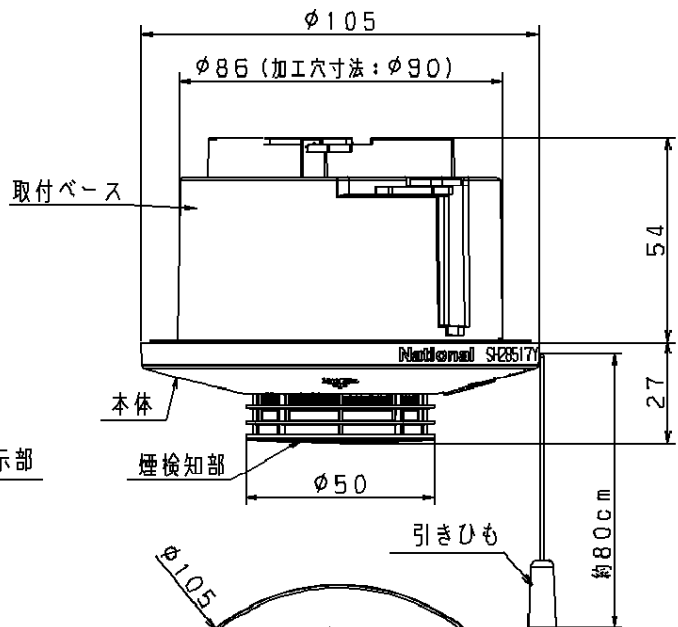
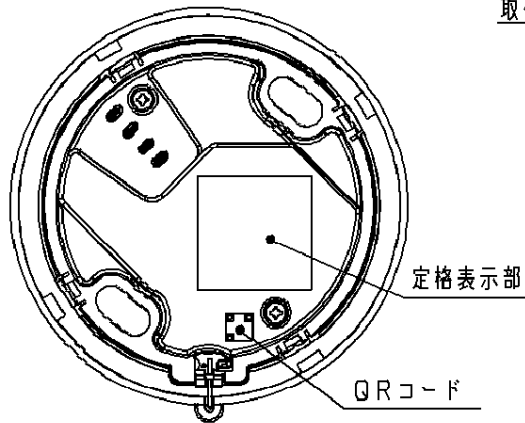


主要 部品材質	構成要素	材 料	色 彩	処 理	備 考
	本体	変性ポリカーボネイト	ライトベージュ		
	はさみ金具	鋼板		3価クロムめっき	



裏面図 (取付ベースを外した状態)



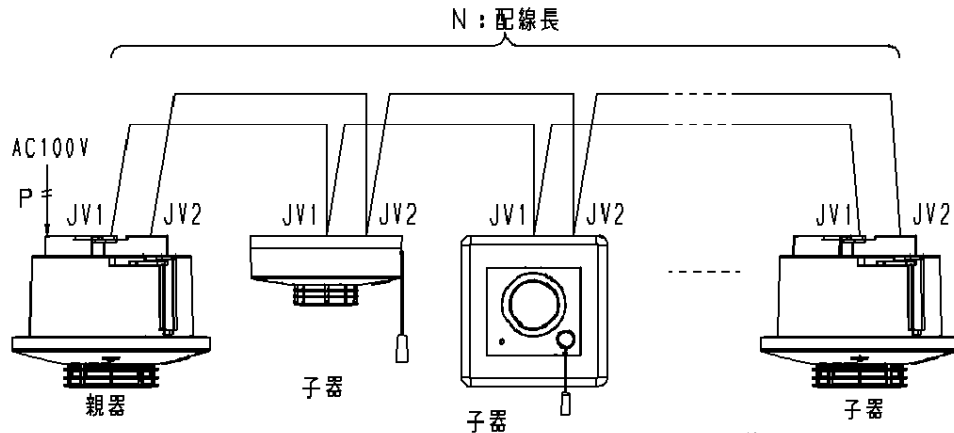
【QRコードデータ内容】

KANJ\*\*\*-\*\*\* \*\* \*\* \*\*\*\*\*

型式番号 (鑑住第\*\*\*~\*\*\*号)  
 製造年 (20\*\*年: 西暦下2桁)  
 製造装置番号 (2桁)  
 製造連番 (7桁)

商品仕様書図	品名	けむり当番2種埋込型 (AC100V端子式・連動親器) (警報音・音声警報機能付) (和室色)	品番	SH28517Y <sup>(1/3)</sup>	記号	ZU1
単位: mm 第三角法	作成	2007年 6月 11日 改	松下電工株式会社			

配線図

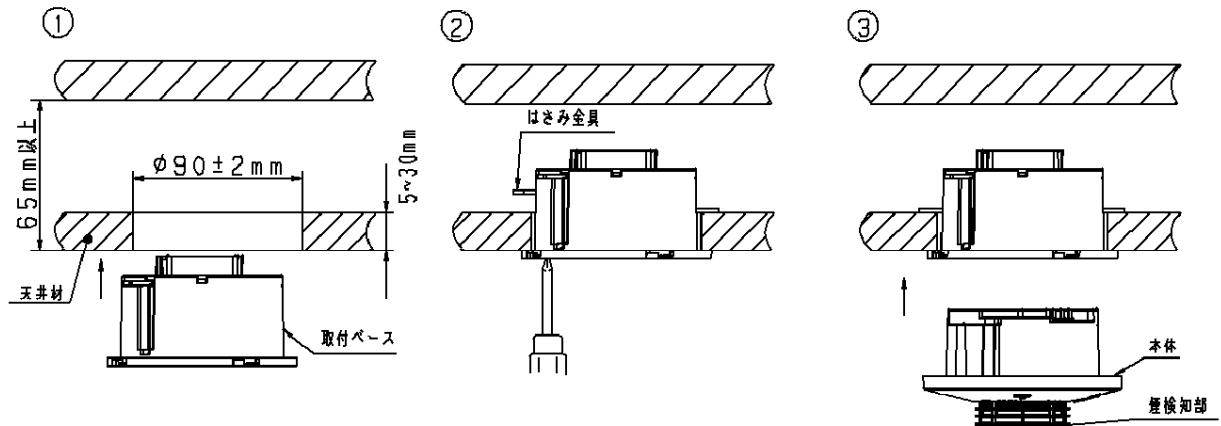


- ・接続可能機器：連動型住宅用火災警報器（親器、子器）  
※露出型・壁埋込型・埋込型は混在して使用可能
- ・最大接続個数：親器1台、子器14台
- ・連動信号線（JV1、JV2）配線抵抗：10Ω以下（往復）
- ・分岐配線も可能です。（ただし信号線を圧着接続して分岐してください）
- ・親器は終端に限らず、子器間にも接続できます。

配線長：N

線径	N
φ0.65	片道75m以下
φ0.90	片道150m以下

取付要領図



天井に取付穴を加工する。  
 結線後、取付ベースを取付穴にはめ込む。  
 ※取付可能板厚は5~30mmです。  
 (注) 天井材と内部空間の深さは65mm以上必要です。

ネジ(2ヶ所)をまわし、固定する。  
 ●はさみ金具が外向きになり下降します。

本体を取付ベースに取り付ける。  
 ●本体を取付ベースにはめ込み、時計方向へカチンと音がするまでまわしてください。  
 ※本体を取付ベースに取り付けるときは、本体の外周を持ってください。  
 煙検知部をもって取り付けると、商品が破損する恐れがあります。

商品仕様書図

品名 けむり当番2種埋込型  
 (AC100V端子式・連動親器)  
 (警報音・音声警報機能付) (和室色)

品番

SH28517Y (2/3)

記号

ZU2

単位：mm 第三角法

作成

2007年 6月 11日 改

松下電工株式会社

型式 埋込型	鑑注第19～35号		種別	光電式住宅用防災警報器		自動試験機能	煙が正常に検知できなくなった場合、「ピッピッピッ、故障です。」が3回鳴り、その後、約40秒おきに「ピッピッピッ」音が鳴ります。これを約1時間ごとに繰り返します。通電灯(緑)と作動灯(赤)は交互に点滅します。	
	電源	AC100V 50/60Hz				自動感度補正	煙検知部の汚れを検出し、感度を自動補正します。	
	定格電流	250mA				連動機能	接続しているいずれかの警報器が火災警報状態になると、その他の火災警報状態でない警報器は連動警報状態になります。火災警報状態の警報器がなくなると、連動警報状態だった警報器は連動警報になる前の状態に戻ります。	
	使用周囲温度	0℃～+40℃				連動警報停止機能	連動警報状態のときに引きひもを引いた後、又は警報停止ボタンを押した後は、約5分間連動警報停止状態になり発報元以外の連動警報状態の警報器は警報音が停止します。連動警報停止状態においても、火災を検知することができます。連動警報停止状態において他の警報器が新たに火災警報状態になれば、再び警報音が鳴動し、連動警報状態になります。	
	質量	220g				配線短絡故障	連動信号線(JV1、JV2)を短絡すると、通電灯(緑)が消灯し8秒おきに故障警報音(ピッピッピッ)が鳴り、作動灯(赤)が点滅します。	
	感知方式	煙式(光電式)	種別	2種		そ の 他	ご 注 意	
	警報音量	87 <sup>+10</sup> <sub>-3</sub> dB(1m)						
	警報音周波数	0.3kHz～4.0kHz						
	取付場所	居室、階段、廊下、寝室など						
	設置位置	天井面のみ						
機 能		警報音・音声警報	通電灯(緑)	作動灯(赤)				
	監視時	—	点灯	消灯				
	火災警報時	ビュー、ビュー、 火事です、火事です。	点滅	点滅				
	火災警報停止時	—	点滅	消灯				
	連動警報時	ビュー、ビュー、 他の部屋で火事です。	点灯	点滅				
	連動警報停止時	—	点灯	消灯				
	自動試験故障警報時	ピッピッピッ、 故障です。	点滅	点滅				
	自動試験故障警報停止時	—	点滅	点滅				
	配線短絡故障警報時	ピッピッピッ音	消灯	点滅				
配線短絡故障警報停止時	—	消灯	点滅					
そ の 他	付 属 品	1. 取扱説明書、施工説明書 2. お客様ご相談窓口一覧表 3. 設置日シール						
	警報音停止方法	引きひもを引く、又は警報停止ボタンを押すと、火災警報時は約5分間、故障警報時は、約16時間警報音鳴動は停止し、警報停止状態になります。時間経過後に警報状態になる条件が残っていれば、再び警報音が鳴動し警報状態になります。						
	動作機能の確認	<p>&lt;&lt;テスト機能を使って確認する場合&gt;&gt;</p> <p>警報停止ボタンを押す(約4秒未満)、 または引きひもを引く(約4秒未満)</p> <ul style="list-style-type: none"> <li>・「ピッ、正常です。」が4秒おきに1分間鳴り、通電灯(緑)と作動灯(赤)が交互に点滅すれば正常です。</li> <li>・連動信号線(JV1、JV2)に接続された警報器も上記の動作を行います。</li> <li>・1分以内に再度警報停止ボタンを押すか引きひもを引くと鳴動停止します。</li> <li>・鳴動停止操作は、連動信号線(JV1、JV2)に接続されたどの警報器でも行えます。</li> </ul> <p>&lt;&lt;火災警報音を鳴らして確認する場合&gt;&gt;</p> <p>警報停止ボタンを押し続ける(約4秒以上)、 または引きひもを引っ張り続ける(約4秒以上)</p> <ul style="list-style-type: none"> <li>・「ピッ、正常です。」が1回鳴ったあと、火災警報音「ビュー、ビュー火事です。」が鳴り、通電灯(緑)と作動灯(赤)が交互に点滅すれば正常です。</li> <li>・連動信号線(JV1、JV2)に接続された警報器は、連動警報音「ビュー、ビュー、他の部屋で火事です。」が鳴り、通電灯(緑)が点灯のまま作動灯(赤)が点滅します。</li> </ul>						
商品仕様書図		品名	けむり当番2種埋込型 (AC100V端子式・連動親器) (警報音・音声警報機能付)(和室色)		品番	SH28517Y (3/3)	記号	FS
単位: mm 第三角法		作成	2007年 6月 11日 改		松下電工株式会社			