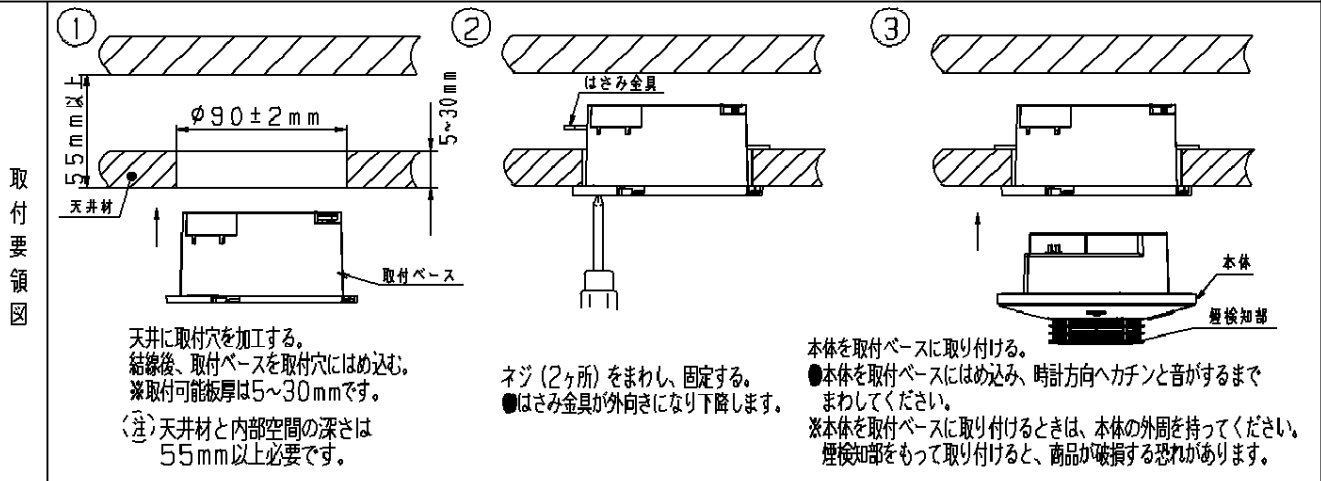
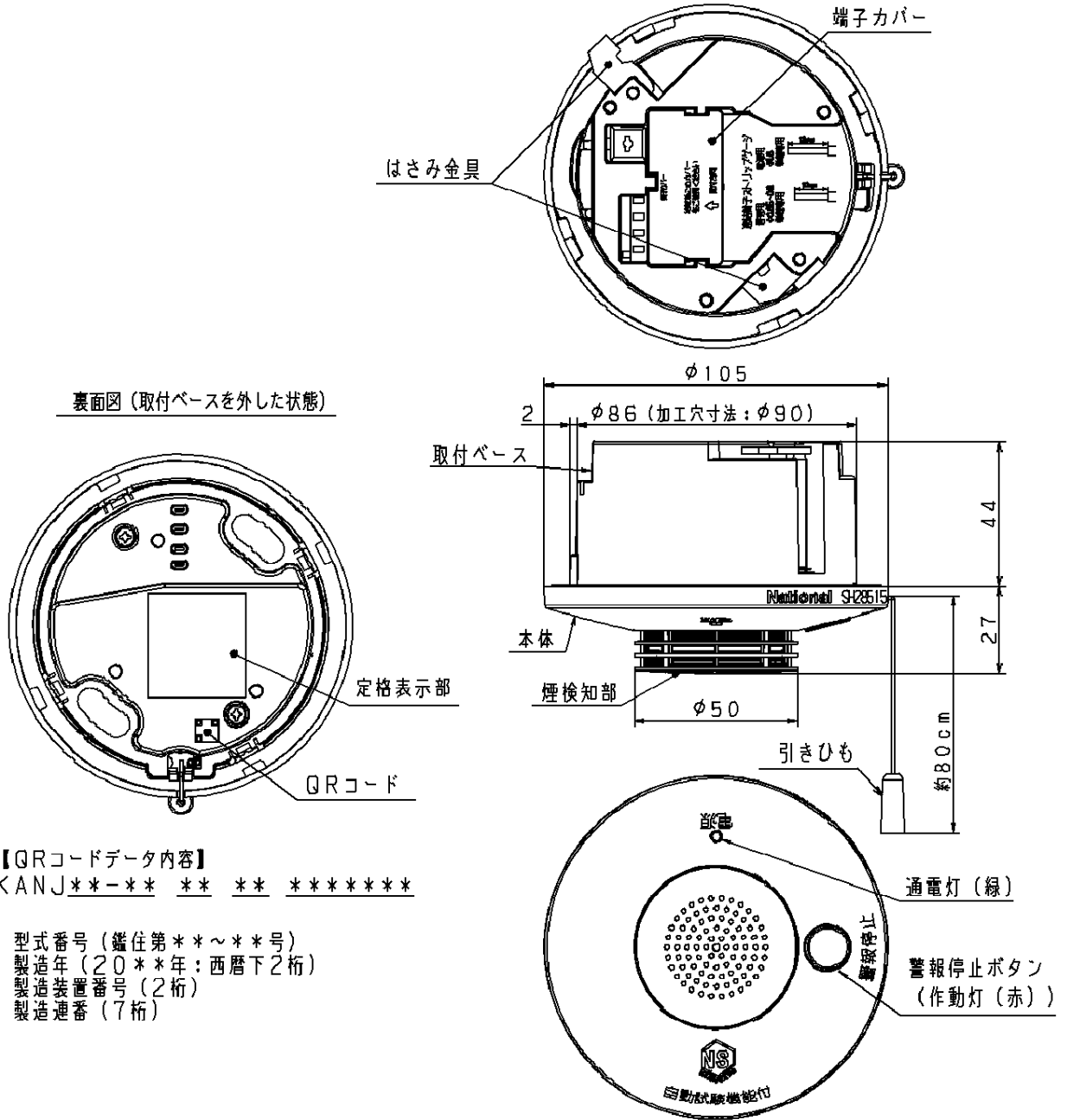


主要 部品材質	構成要素	材 料	色 彩	処 理	備 考
	本体	変性ポリカーボネイト	クールホワイト		
	はさみ金具	鋼板		3価クロムめっき	



商品仕様書図	品名	けむり当番2種埋込型 (AC100V端子式・移報接点なし) (警報音・音声警報機能付)	品番	SH28515 (1/2)	記号	ZU
単位: mm 第三角法	作成	2007年 6月 11日 改 1	松下電工株式会社			

鑑 定 型 番 号	鑑住第19~31号		種別	光電式住宅用防災警報器		自動感度補正	煙検知部の汚れを検出し、感度を自動補正します。			
	定 格	電源	AC100V 50/60Hz			そ の 他	ご 注 意	<ul style="list-style-type: none"> <li>・けむり当番にキズをつけたり、ペンキなどで塗装しないでください。</li> <li>・次のような場所には設置しないでください。               <ol style="list-style-type: none"> <li>1. 天井のはりなどの近く</li> <li>2. タンスなどの真上および近く</li> <li>3. 換気扇（給気用）・エアコンの近く</li> <li>4. 空気の吹き出し口の近く</li> <li>5. 火災ではない煙、蒸気などのかかる場所</li> <li>6. 照明器具の真上および近く</li> <li>7. 取付場所の温度が0℃を下まわる、あるいは40℃をこえる場所</li> <li>8. 屋外・屋側</li> <li>9. 浴室内・水がかかる場所・水滴のつく場所</li> </ol> </li> <li>・火災などによる損害については責任を負い兼ねますのでご了承ください。</li> <li>・この商品は日本消防検定協会の鑑定品です。住宅用防災警報器として設置できます。</li> <li>・この商品は消防法で定められた自動火災報知設備には該当致しませんので、それらの用途には使用できません。</li> <li>・その他詳細は施工説明書および取扱説明書に従ってください。</li> <li>・設置および維持基準については、政省令で定める基準に従い、市町村条例で定められます。各市町村によって設置場所が異なる場合がありますので、各市町村が定める火災予防条例を確認してください。</li> </ul>		
		定格電流	50mA							
		使用周囲温度	0℃~+40℃							
		質量	約275g							
		感知方式	煙式（光電式）	種別	2種					
		警報音量	87 <sup>+10</sup> <sub>-9</sub> dB (1m)							
		警報音周波数	0.3kHz~4.0kHz							
		取付場所	居室、階段、廊下、寝室など							
		設置位置	天井面のみ							
機 能		警報音・音声警報	通電灯（緑）	作動灯（赤）	そ の 他	ご 注 意	<ul style="list-style-type: none"> <li>・火災などによる損害については責任を負い兼ねますのでご了承ください。</li> <li>・この商品は日本消防検定協会の鑑定品です。住宅用防災警報器として設置できます。</li> <li>・この商品は消防法で定められた自動火災報知設備には該当致しませんので、それらの用途には使用できません。</li> <li>・その他詳細は施工説明書および取扱説明書に従ってください。</li> <li>・設置および維持基準については、政省令で定める基準に従い、市町村条例で定められます。各市町村によって設置場所が異なる場合がありますので、各市町村が定める火災予防条例を確認してください。</li> </ul>			
	監視時	—	点灯	消灯						
	火災警報時	ビュー、ビュー、 火事です、火事です。	点滅	点滅						
	火災警報停止時	—	点滅	消灯						
	故障警報時 ※1	ピッピッピッ、 故障です。	点滅	点滅						
	故障警報停止時	—	点滅	点滅						
※1：「自動試験機能」を参照										
そ の 他	付 属 品	1. 取扱説明書、施工説明書 2. お客様ご相談窓口一覧表 3. 設置日シール			そ の 他	ご 注 意	<ul style="list-style-type: none"> <li>・火災などによる損害については責任を負い兼ねますのでご了承ください。</li> <li>・この商品は日本消防検定協会の鑑定品です。住宅用防災警報器として設置できます。</li> <li>・この商品は消防法で定められた自動火災報知設備には該当致しませんので、それらの用途には使用できません。</li> <li>・その他詳細は施工説明書および取扱説明書に従ってください。</li> <li>・設置および維持基準については、政省令で定める基準に従い、市町村条例で定められます。各市町村によって設置場所が異なる場合がありますので、各市町村が定める火災予防条例を確認してください。</li> </ul>			
	警報音停止方法	引きひもを引く、又は警報停止ボタンを押すと、火災警報時は約5分間、故障警報時は約16時間警報音鳴動は停止し、警報停止状態になります。時間経過後に警報状態になる条件が残っていれば、再び警報音が鳴動し警報状態になります。								
	動作機能の確認	<<テスト機能を使って確認する場合>> 警報停止ボタンを押す（約4秒未満）、 または引きひもを引く（約4秒未満） ・「ピッ、正常です。」が1回鳴り、作動灯（赤）と通電灯（緑）が交互に3回点滅すれば正常です。 <<火災警報音を鳴らして確認する場合>> 警報停止ボタンを押し続ける（約4秒以上）、 または引きひもを引っ張り続ける（約4秒以上） ・火災警報音「ビュー、ビュー、火事です。火事です。」が鳴り、作動灯（赤）と通電灯（緑）が交互に連続点滅すれば正常です。								
	自動試験機能	煙が正常に検知できなくなった場合、「ピッピッピッ、故障です。」が3回鳴り、その後、約40秒おきに「ピッピッピッ」が鳴ります。これを約1時間ごとに繰り返します。作動灯（赤）と通電灯（緑）が交互に点滅します。								
商品仕様書図		品名	けむり当番2種埋込型 （AC100V端子式・移報接点なし） （警報音・音声警報機能付）		品番	SH28515 (2/2)		記号	FS	
単位：mm 第三角法		作成	2007年 6月 11日		改	1		松下電工株式会社		