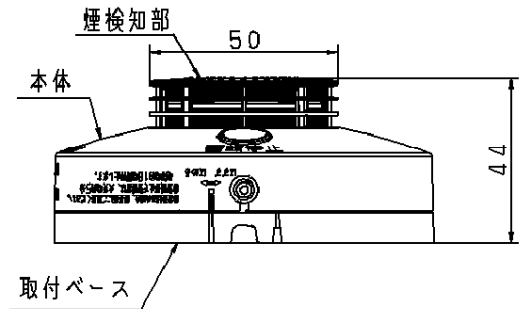
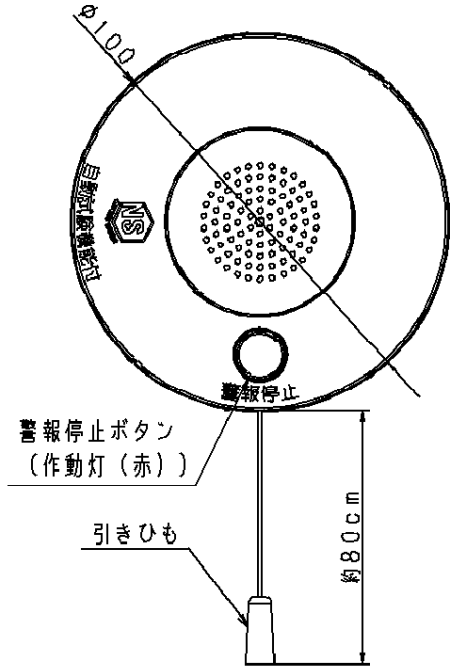
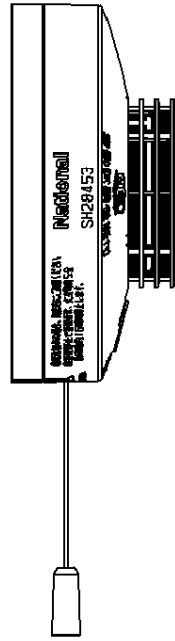
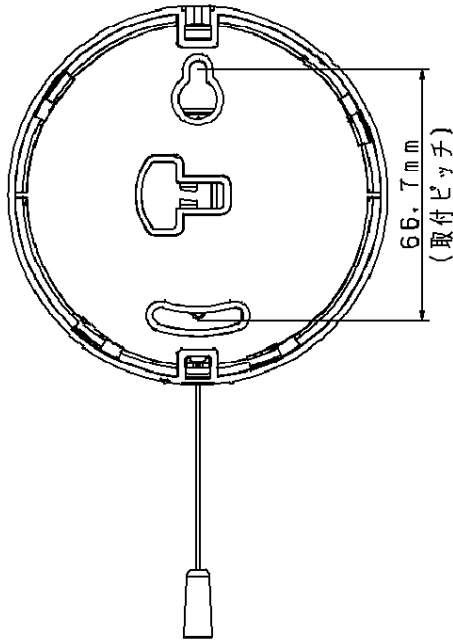
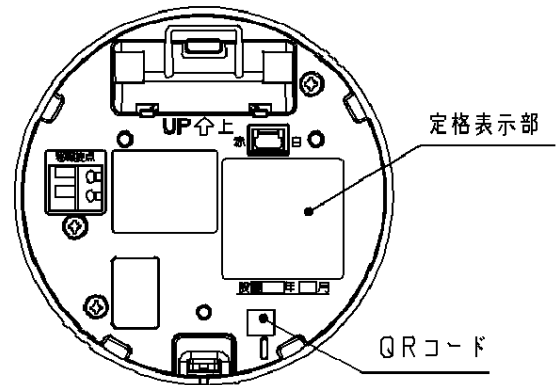
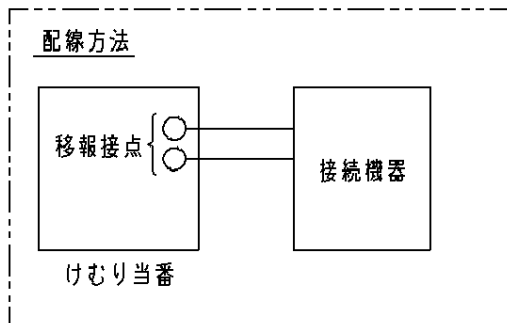


主要 部品材質	構成要素 本体	材 料 変性ポリカーボネイト	色 彩 クールホワイト	処 理	備 考
------------	------------	-------------------	----------------	-----	-----



裏面図(取付ベースを外した状態)



【QRコードデータ内容】
KANJ*** ** **

型式番号(鑑住第**~**号)
製造年(20**年:西暦下2桁)
製造装置番号(2桁)
製造連番(7桁)

商品仕様書図	品名	けむり当番2種 (電池式・L型・移報接点付) (警報音・音声警報機能付)	品番	SH28453 ^(1/2)	記号	ZU
単位:mm 第三角法	作成	2007年 4月 27日	改	1	松下電工株式会社	

定 格 機 能	鑑住第19~18号	種別	光電式住宅用防災警報器			そ の 他	動作機能の確認	<<火災警報音を鳴らして確認する場合>> 警報停止ボタンを押し続ける(約4秒以上)、 または引きひもを引っ張り続ける(約4秒以上) ・火災警報音「ピー、ピー、火事です。 火事です。」が鳴り、作動灯(赤)が連続 点滅すれば正常です。 ・4秒以上引きひもを引っ張り続けるか 警報停止ボタンを押し続けると移報接点 からも信号が出力されます。																																	
	電源	専用リチウム電池(SH284552520)(DC3V)			自動試験機能		煙が正常に検知できなくなった場合、 「ピッピッピッ、故障です。」が3回鳴り、 その後、約40秒おきに「ピッピッピッ」 が鳴ります。 これを約1時間ごとに繰り返します。 作動灯(赤)が点滅します。																																		
	電池寿命	約10年			電池切れ検出 機能		電池寿命が近づくと「ピッ、電池切れ です。」が3回鳴り、その後、約40 秒おきに「ピッ」が鳴ります。 これを約1時間ごとに繰り返します。 作動灯(赤)が8秒に1回点滅します。																																		
	移報接点	接点構成	a接点(無電圧、無極性)		自動感度補正		煙検知部の汚れを検出し、感度を 自動補正します。																																		
		容量	DC30V以下 0.5A以下		ご 注 意		<ul style="list-style-type: none"> この商品は、電池交換が必要です。 電池交換が可能な足場が確保できる 場所に取付けてください。 電池切れの場合は、お買い上げの 販売店へお問い合わせください。 電池の交換後は、上記の「動作機能 の確認」を実施してください。 電池の寿命は約10年ですが、 お客様の使用環境によって短くなる 場合があります。 けむり当番にキズをつけたり、 ペンキなどで塗装しないでください。 次のような場所には設置しないで ください。 <ol style="list-style-type: none"> 天井のはりなどの近く タンスなどの直上および近く 換気扇(給気用)・エアコンの 近く 空気の吹き出し口の近く 火災ではない煙、蒸気などの かかる場所 照明器具の直上および近く 取付場所の温度が0℃を 下まわる、あるいは40℃を こえる場所 屋外・屋側 浴室内・水がかかる場所・水滴の つく場所 火災などによる損害については責任を 負いませんのでご了承ください。 この商品は日本消防検定協会の 鑑定品です。 住宅用防災警報器として設置でき ます。 この商品は消防法で定められた自動 火災報知設備には該当しません ので、それらの用途には使用できま せん。 その他詳細は施工説明書および取扱 説明書に従ってください。 設置および維持基準については、政省 令で定める基準に従い、市町村条例で 定められます。 各市町村によって設置場所が異なる 場合がありますので、各市町村が 定める火災予防条例を確認してください。 																																		
	使用周囲温度	0℃~+40℃						機 能	<table border="1"> <tr> <td></td> <td>警報音・音声警報</td> <td>作動灯(赤)</td> <td>移報接点</td> </tr> <tr> <td>監視時</td> <td>-</td> <td>消灯</td> <td>開</td> </tr> <tr> <td>火災警報時</td> <td>ピー、ピー、 火事です、火事です、</td> <td>点滅</td> <td>閉</td> </tr> <tr> <td>火災警報停止時</td> <td>-</td> <td>消灯</td> <td>開</td> </tr> <tr> <td>故障警報時 ※1</td> <td>ピッピッピッ、 故障です、</td> <td>点滅</td> <td>開</td> </tr> <tr> <td>故障警報停止時</td> <td>-</td> <td>点滅</td> <td>開</td> </tr> <tr> <td>電池切れ警報時 ※2</td> <td>ピッ、 電池切れです、</td> <td>8秒に1回点滅</td> <td>開</td> </tr> <tr> <td>電池切れ警報停止時</td> <td>-</td> <td>8秒に1回点滅</td> <td>開</td> </tr> </table> <p>※1:「自動試験機能」を参照 ※2:「電池切れ検出機能」を参照</p>		警報音・音声警報	作動灯(赤)	移報接点	監視時	-	消灯	開	火災警報時	ピー、ピー、 火事です、火事です、	点滅	閉	火災警報停止時	-	消灯	開	故障警報時 ※1	ピッピッピッ、 故障です、	点滅	開	故障警報停止時	-	点滅	開	電池切れ警報時 ※2	ピッ、 電池切れです、	8秒に1回点滅	開	電池切れ警報停止時	-	8秒に1回点滅	開
		警報音・音声警報	作動灯(赤)	移報接点																																					
	監視時	-	消灯	開																																					
	火災警報時	ピー、ピー、 火事です、火事です、	点滅	閉																																					
	火災警報停止時	-	消灯	開																																					
	故障警報時 ※1	ピッピッピッ、 故障です、	点滅	開																																					
	故障警報停止時	-	点滅	開																																					
	電池切れ警報時 ※2	ピッ、 電池切れです、	8秒に1回点滅	開																																					
	電池切れ警報停止時	-	8秒に1回点滅	開																																					
	質量	約145g(電池含む)			取付方法		本体を天井面又は壁面にねじ止め 取付ピッチ 66, 7mm																																		
感知方式	煙式(光電式)	種別	2種	付 属 品	1. 取付ねじ 2本 2. 取扱説明書、施工説明書 3. お客様ご相談窓口一覧表 4. 電池																																				
警報音量	87 ⁺¹⁰ ₋₉ dB(1m)			接続可能な機器 の商品例	<ul style="list-style-type: none"> カラー玄関番シリーズ (WQR、WQF、WQD品番) (WQC品番は接続不可) 光るチャイム(EC170) 警報ランプ付プザー(EA5501) 小電力型ワイヤレス接点入力送信器 (ECD2411) セキュリティハンズフリーホン (WQN1114W) アラームユニット (WQN5152W) 																																				
警報音周波数	0.3kHz~4.0kHz			警報音停止方法	引きひもを引く、又は警報停止ボタンを押すと、 火災警報時は約5分間、故障警報時及び電池 切れ警報時は約16時間警報音鳴動は停止し 警報停止状態になります。時間経過後に警報 状態になる条件が残っていれば、再び警報音が 鳴動し警報状態になります。																																				
取付場所	居室、階段、廊下、寝室など			動作機能の確認	<<テスト機能を使って確認する場合>> 警報停止ボタンを押す(約4秒未満)、 または引きひもを引く(約4秒未満) ・「ピッ、正常です。」が1回鳴り、作動灯 (赤)が3回点滅すれば正常です。																																				
設置位置	天井面・壁面			商品仕様書図	品名	けむり当番2種 (電池式・L型・移報接点付) (警報音・音声警報機能付)	品番	SH28453	記号	FS																															
そ の 他	取付方法	天井面又は壁面にねじ止め 取付ピッチ 66, 7mm			単位: mm 第三角法	作成	2007年 4月 27日	改	1	松 下 電 工 株 式 会 社																															
	付 属 品	1. 取付ねじ 2本 2. 取扱説明書、施工説明書 3. お客様ご相談窓口一覧表 4. 電池																																							