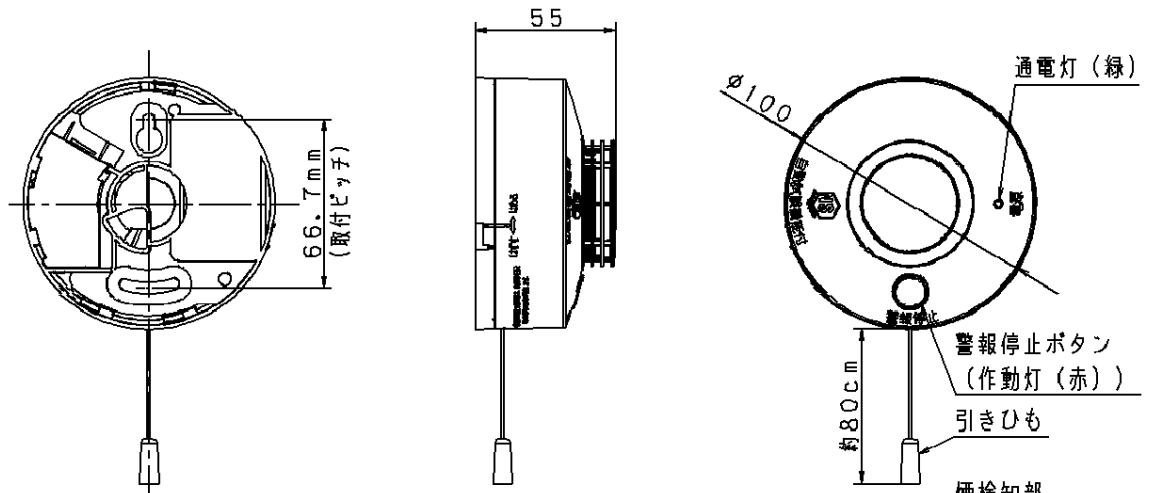
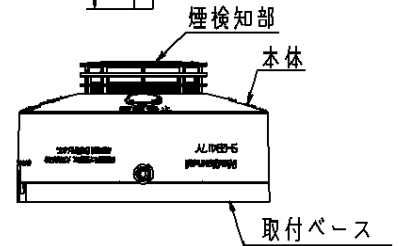
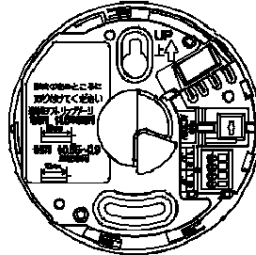
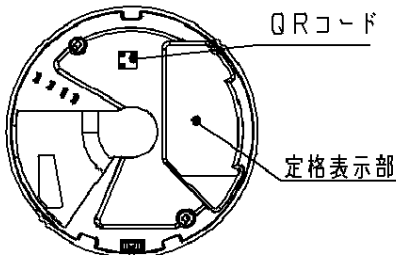


| | | | | | |
|------------|------------|-------------------|----------------|-----|-----|
| 主要 部品材質 | 構成要素 本体 | 材 料 変性ポリカーボネイト | 色 彩 ライトベージュ | 処 理 | 備 考 |
|------------|------------|-------------------|----------------|-----|-----|



裏面図 (取付ベース外した状態)

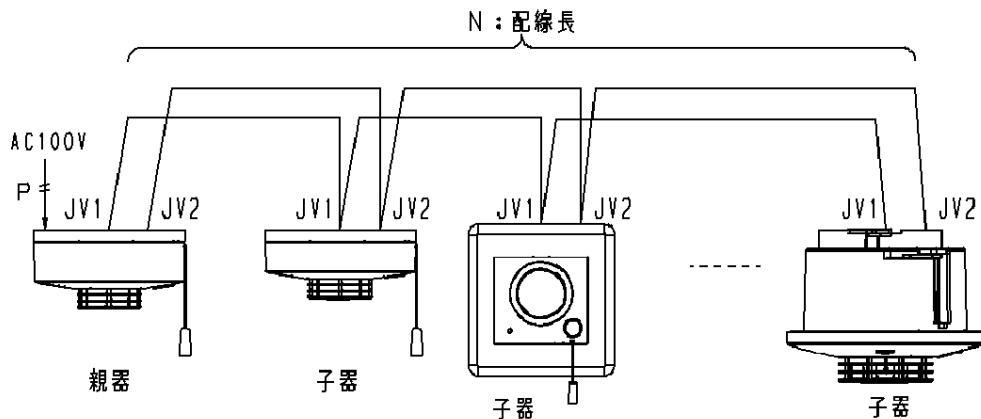
取付ベース (本体を外した状態)



【QRコードデータ内容】
KANJ**-** ** ** *

型式番号 (鑑住第**~**号)
製造年 (20**年:西暦下2桁)
製造装置番号 (2桁)
製造連番 (7桁)

配
線
図



- ・接続可能機器: 連動型住宅用火災警報器 (親器、子器)
※露出型・壁埋込型・埋込型は混在して使用可能
- ・最大接続個数: 親器1台、子器14台
- ・連動信号線 (JV1、JV2) 配線抵抗: 10Ω以下 (往復)
- ・分岐配線も可能です。(ただし信号線を圧着接続して分岐してください)
- ・親器は終端に限らず、子器間にも接続できます。

配線長: N

| 線径 | N |
|-------|----------|
| φ0.65 | 片道75m以下 |
| φ0.90 | 片道150m以下 |

| | | | |
|-------------|---|-------------------------|----------|
| 商品仕様書図 | 品名 けむり当番2種露出型 (AC100V端子式・連動親器) (警報音・音声警報機能付) (和室色) | 品番 SH28417Y (1/2) | 記号 ZU |
| 単位: mm 第三角法 | 作成 2007年 6月 11日 改 | 松下電工株式会社 | |

| | | | | | | | | | | | | | |
|-------------|-----------|--------------------|---|--|----|-------------|----|-------------------|---|----|--|----|--|
| 定 格 | 型式 警報器 | | 鑑住第19~29号 | | 種別 | 光電式住宅用防災警報器 | | 自動試験機能 | 煙が正常に検知できなくなった場合、「ピッピッピッ、故障です。」が3回鳴り、その後、約40秒おきに「ピッピッピッ」音が鳴ります。これを約1時間ごとに繰り返します。通電灯(緑)と作動灯(赤)は交互に点滅します。 | | | | |
| | 電源 | | AC100V 50/60Hz | | 種別 | | 2種 | 自動感度補正 | 煙検知部の汚れを検出し、感度を自動補正します。 | | | | |
| | 定格電流 | | 250mA | | 種別 | | 2種 | 連動機能 | 接続しているいずれかの警報器が火災警報状態になると、その他の火災警報状態でない警報器は連動警報器になります。火災警報状態の警報器がなくなると、連動警報状態だった警報器は連動警報になる前の状態に戻ります。 | | | | |
| | 使用周囲温度 | | 0℃~+40℃ | | 種別 | | 2種 | 連動警報停止機能 | 連動警報状態のときに引きひもを引いた後、又は警報停止ボタンを押した後は、約5分間連動警報停止状態になり発報元以外の連動警報状態の警報器は警報音が停止します。連動警報停止状態においても、火災を検知することができます。連動警報停止状態において他の警報器が新たに火災警報状態になれば、再び警報音が鳴動し、連動警報状態になります。 | | | | |
| | 質量 | | 190g | | 種別 | | 2種 | 配線短絡故障 | 連動信号線(JV1、JV2)を短絡すると、通電灯(緑)が消灯し8秒おきに故障警報音(ピッピッピッ)が鳴り、作動灯(赤)が点滅します。 | | | | |
| | 感知方式 | | 煙式(光電式) | | 種別 | | 2種 | そ の 他 | ご注意 ・けむり当番にキズをつけたり、ペンキなどで塗装しないでください。 ・次のような場所には設置しないでください。 1. 天井のはりなどの近く 2. タンスなどの真上および近く 3. 換気扇(給気用)・エアコンの近く 4. 空気の吹き出し口の近く 5. 火災ではない煙、蒸気などのかかる場所 6. 照明器具の真上および近く 7. 取付場所の温度が0℃を下まわる、あるいはΔ0℃をこえる場所 8. 屋外・屋側 9. 浴室内・水がかかる場所・水滴のつく場所 ・火災などによる損害については責任を負いませんのでご了承ください。 ・この商品は日本消防検定協会の鑑定品です。住宅用防災警報器として設置できます。 ・この商品は消防法で定められた自動火災報知設備には該当致しませんので、それらの用途には使用できません。 ・その他詳細は施工説明書および取扱説明書に従ってください。 ・設置および維持基準については、政省令で定める基準に従い、各市町村条例で定められます。各市町村によって設置場所が異なる場合がありますので、各市町村が定める火災予防条例を確認してください。 | | | | |
| | 警報音量 | | 87 ⁺¹ ₋₃ dB(1m) | | 種別 | | 2種 | | | | | | |
| | 警報音周波数 | | 0.3kHz~4.0kHz | | 種別 | | 2種 | | | | | | |
| | 取付場所 | | 居室、階段、廊下、寝室など | | 種別 | | 2種 | | | | | | |
| | 設置位置 | | 天井面・壁面 | | 種別 | | 2種 | | | | | | |
| 監視時 | | - | | 通電灯(緑) | | 点灯 | | | | | | | |
| 火災警報時 | | ビュー、ビュー、火事です、火事です、 | | 通電灯(緑) | | 点滅 | | | | | | | |
| 火災警報停止時 | | - | | 通電灯(緑) | | 点滅 | | | | | | | |
| 連動警報時 | | ビュー、ビュー、他の部屋で火事です、 | | 通電灯(緑) | | 点灯 | | | | | | | |
| 連動警報停止時 | | - | | 通電灯(緑) | | 点滅 | | | | | | | |
| 自動試験故障警報時 | | ピッピッピッ、故障です、 | | 通電灯(緑) | | 点滅 | | | | | | | |
| 自動試験故障警報停止時 | | - | | 通電灯(緑) | | 点滅 | | | | | | | |
| 配線短絡故障警報時 | | ピッピッピッ音 | | 通電灯(緑) | | 消灯 | | | | | | | |
| 配線短絡故障警報停止時 | | - | | 通電灯(緑) | | 消灯 | | | | | | | |
| そ の 他 | 取付方法 | | 本体を天井面又は壁面にねじ止め 取付ピッチ 66.7mm | | 種別 | | 2種 | そ の 他 | ご注意 ・けむり当番にキズをつけたり、ペンキなどで塗装しないでください。 ・次のような場所には設置しないでください。 1. 天井のはりなどの近く 2. タンスなどの真上および近く 3. 換気扇(給気用)・エアコンの近く 4. 空気の吹き出し口の近く 5. 火災ではない煙、蒸気などのかかる場所 6. 照明器具の真上および近く 7. 取付場所の温度が0℃を下まわる、あるいはΔ0℃をこえる場所 8. 屋外・屋側 9. 浴室内・水がかかる場所・水滴のつく場所 ・火災などによる損害については責任を負いませんのでご了承ください。 ・この商品は日本消防検定協会の鑑定品です。住宅用防災警報器として設置できます。 ・この商品は消防法で定められた自動火災報知設備には該当致しませんので、それらの用途には使用できません。 ・その他詳細は施工説明書および取扱説明書に従ってください。 ・設置および維持基準については、政省令で定める基準に従い、各市町村条例で定められます。各市町村によって設置場所が異なる場合がありますので、各市町村が定める火災予防条例を確認してください。 | | | | |
| | 付属品 | | 1. 取付ねじ 2本 2. 取扱説明書、施工説明書 3. お客様ご相談窓口一覧表 4. 設置日シール | | 種別 | | 2種 | | | | | | |
| | 警報音停止方法 | | 引きひもを引く、又は警報停止ボタンを押すと、火災警報時は約5分間、故障警報時は、約16時間警報音鳴動は停止し、警報停止状態になります。時間経過後に警報状態になる条件が残っていれば、再び警報音が鳴動し警報状態になります。 | | 種別 | | 2種 | | | | | | |
| | 動作機能の確認 | | <<テスト機能を使って確認する場合>> 警報停止ボタンを押す(約4秒未満)、 または引きひもを引く(約4秒未満) ・「ピッ、正常です。」が4秒おきに1分間鳴り、通電灯(緑)と作動灯(赤)が交互に点滅すれば正常です。 ・連動信号線(JV1、JV2)に接続された警報器も上記の動作を行います。 ・1分以内に再度警報停止ボタンを押すか引きひもを引くと鳴動停止します。 ・鳴動停止操作は、連動信号線(JV1、JV2)に接続されたどの警報器でも行えます。 <<火災警報音を鳴らして確認する場合>> 警報停止ボタンを押す(約4秒以上)、 または引きひもを引っ張り続ける(約4秒以上) ・「ピッ、正常です。」が1回鳴ったあと、火災警報音「ビュー、ビュー火事です、火事です。」が鳴り、通電灯(緑)と作動灯(赤)が交互に点滅すれば正常です。 ・連動信号線(JV1、JV2)に接続された警報器は、連動警報音「ビュー、ビュー、他の部屋で火事です。」が鳴り、通電灯(緑)が点灯のまま作動灯(赤)が点滅します。 | | 種別 | | 2種 | | | | | | |
| 商品仕様書図 | | 品名 | | けむり当番2種露出型 (AC100V端子式・連動親器) (警報音・音声警報機能付)(和室色) | | 品番 | | SH28417Y (2/2) | | 記号 | | FS | |
| 単位: mm 第三角法 | | 作成 | | 2007年 6月 11日 | | 改 | | 松下電工株式会社 | | | | | |