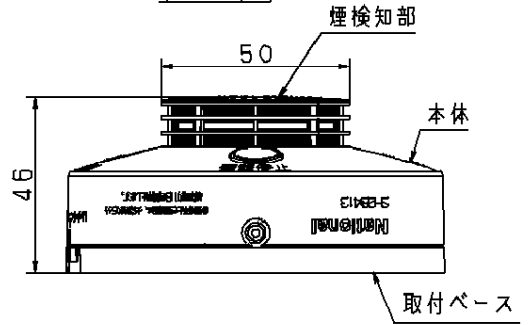
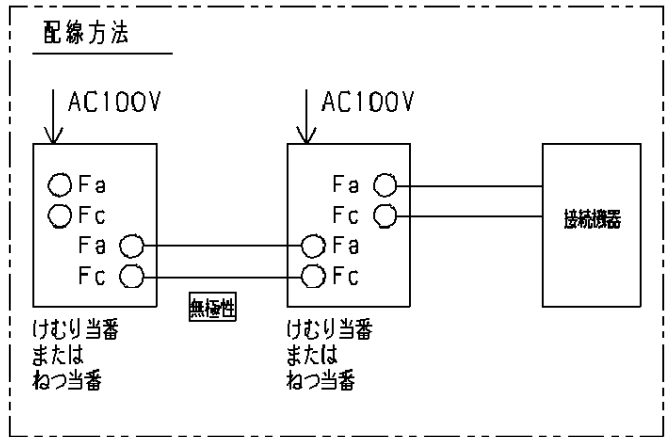
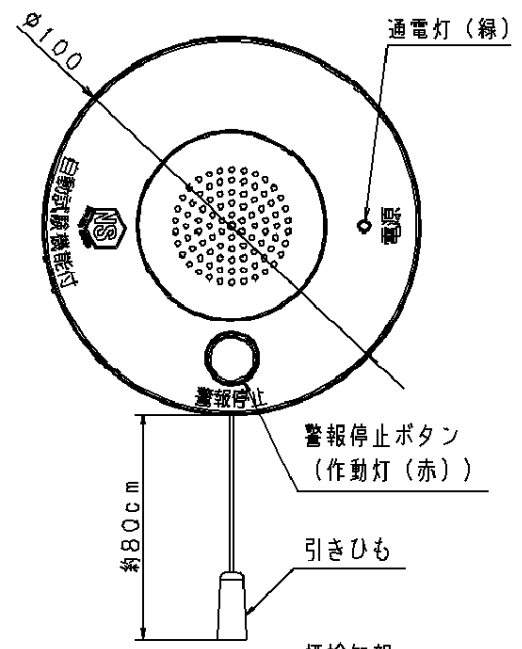
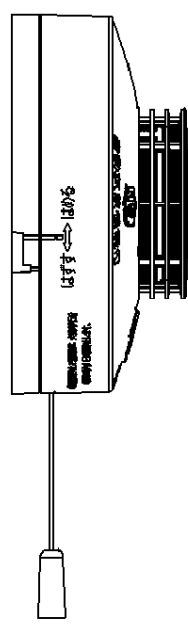
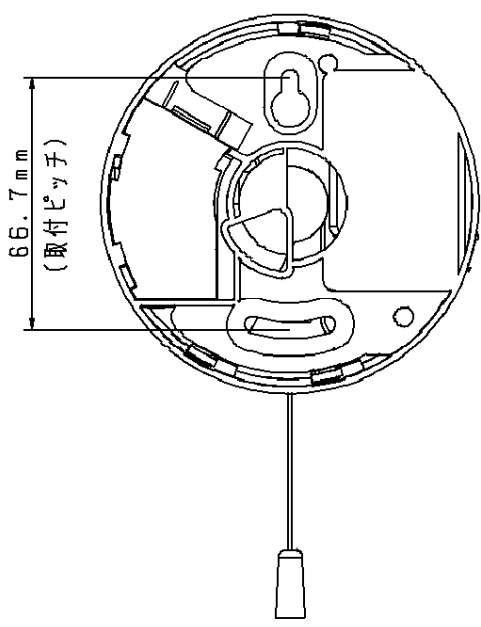
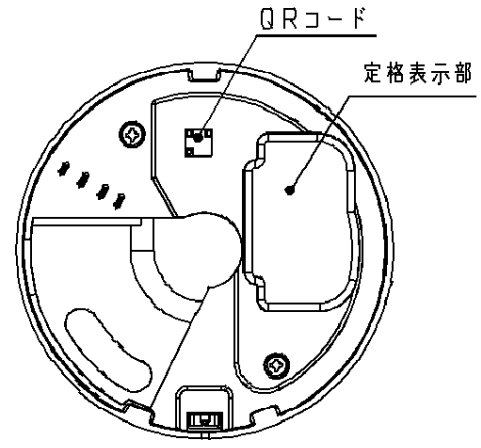


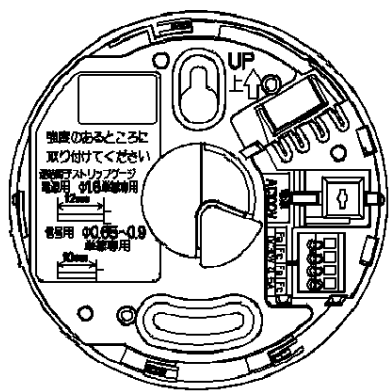
主要部品材質	構成要素	材 料	色 彩	処 理	備 考
	本体	変性ポリカーボネイト	クールホワイト		



裏面図 (取付ベースを外した状態)



裏面図 (本体を外した状態)



【QRコードデータ内容】
KANJ***~** ** ** *****

型式番号 (鑑住第**~**号)
製造年 (20**年; 西暦下2桁)
製造装置番号 (2桁)
製造連番 (7桁)

商品仕様書図	品名	けむり当番2種露出型 (AC100V端子式・移報接点付) (警報音・音声警報機能付)	品番	SH28413 (1/2)	記号	ZU
単位: mm 第三角法	作成	2007年 5月 15日	改	1	松下電工株式会社	

鑑別表 型式番号	鑑住第19~22号		種別	光電式住宅用防災警報器		動作機能の確認	<<火災警報音を鳴らして確認する場合>> 警報停止ボタンを押し続ける(約4秒以上)、 または引きひもを引っ張り続ける(約4秒以上) ・火災警報音「ビュー、ビュー、火事です。 火事です。」が鳴り、作動灯(赤)と 通電灯(緑)が交互に連続点滅すれば 正常です。 ・4秒以上引きひもを引っ張り続けるか 警報停止ボタンを押し続けると移報接点 からも信号が出力されます。			
	電 源	AC100V 50/60Hz		定格電流	50mA		自動試験機能	煙が正常に検出できなくなった場合、 「ピッピッピ、故障です。」が3回鳴り、 その後、約40秒おきに「ピッピッピ」 が鳴ります。 これを約1時間ごとに繰り返します。 作動灯(赤)と通電灯(緑)が交互に点滅 します。		
定 格	移報接点 (Fa-Fc)	接点構成	a接点(無電圧、無極性)		容量	DC30V以下 0.5A以下	自動感度補正	煙検出部の汚れを検出し、感度を 自動補正します。		
	使用周囲温度	0℃~+40℃		質量					約210g	
	感知方式	煙式(光電式)	種別		2種		機 能	ご 注 意		
	警報音量	87 ⁺¹⁰ ₋₃ dB (1m)		監視時	—	点灯			消灯	開
	警報音周波数	0.3kHz~4.0kHz			火災警報時	ピッ、ピッ、 蜂び、蜂び、			点滅	点滅
	取付場所	居室、階段、廊下、寝室など		火災警報停止時	—	点滅			消灯	開
	設置位置	天井面・壁面		故障警報時 ※1	ピッピッピ、 故障です、	点滅			点滅	開
				故障警報停止時	—	点滅	点滅	開		
				※1「自動試験機能」を参照						
	そ の 他	取付方法	本体を天井面又は壁面にねじ止め 取付ピッチ 66, 7mm				そ の 他		・けむり当番にキズをつけたり、 ペンキなどで塗装しないでください。 ・次のような場所には設置しないで ください。 1. 天井のはりなどの近く 2. タンスなどの真上および近く 3. 換気扇(給気用)・エアコンの 近く 4. 空気の吹き出し口の近く 5. 火災ではない煙、蒸気などの かかる場所 6. 照明器具の真上および近く 7. 取付場所の温度が0℃を 下まわる、あるいは40℃を こえる場所 8. 屋外・屋側 9. 浴室内・水がかかる場所・水滴の つく場所 ・火災などによる損害については責任を 負い兼ねますのでご了承ください。 ・この商品は日本消防検定協会の 鑑定品です。 住宅用防災警報器として設置でき ます。 ・この商品は消防法で定められた自動 火災報知設備には該当致しません ので、それらの用途には使用できま せん。 ・その他詳細は施工説明書および取扱 説明書に従ってください。 ・設置および維持基準については、政省 令で定める基準に従い、市町村条例で 定められます。 各市町村によって設置場所が異なる 場合がありますので、各市町村が 定める火災予防条例を確認してくだ さい。	
付 属 品		1. 取付ねじ 2本 2. 取扱説明書、施工説明書 3. お客様ご相談窓口一覧表 4. 設置日シール								
接続可能な機器 の商品例		・カラー玄関番シリーズ (WQR、WQF、WQD品番) (WQC品番は接続不可) ・光るチャイム(EC170) ・警報ランプ付プザー(EA5501) ・小電機型ワイヤレス接点入力送信器 (ECD2411) ・セキュリティハンズフリーホン (WQN1114W) ・アラームユニット (WQN5152W)								
警報音停止方法		引きひもを引く、又は警報停止ボタンを押すと、 火災警報時は約5分間、故障警報時は約16 時間警報音鳴動は停止し、警報停止状態になり ます。時間経過後に警報状態になる条件が残っ ていれば、再び警報音が鳴動し警報状態になり ます。								
動作機能の確認		<<テスト機能を使って確認する場合>> 警報停止ボタンを押す(約4秒未満)、 または引きひもを引く(約4秒未満) ・「ピッ、正常です。」が1回鳴り、作動灯 (赤)と通電灯(緑)が交互に3回点滅 すれば正常です。								
商品仕様書図		品名	けむり当番2種露出型 (AC100V端子式・移報接点付) (警報音・音声警報機能付)			品番	SH28413 (2/2)		記号	FS
単位: mm 第三角法		作成	2007年 5月 15日 改 1			松 下 電 工 株 式 会 社				