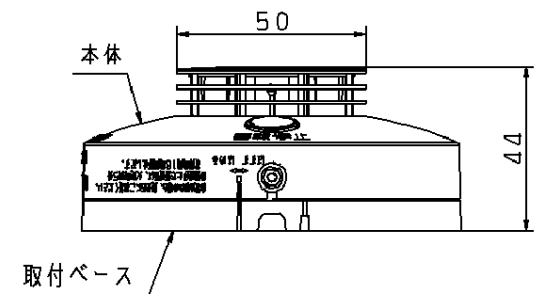
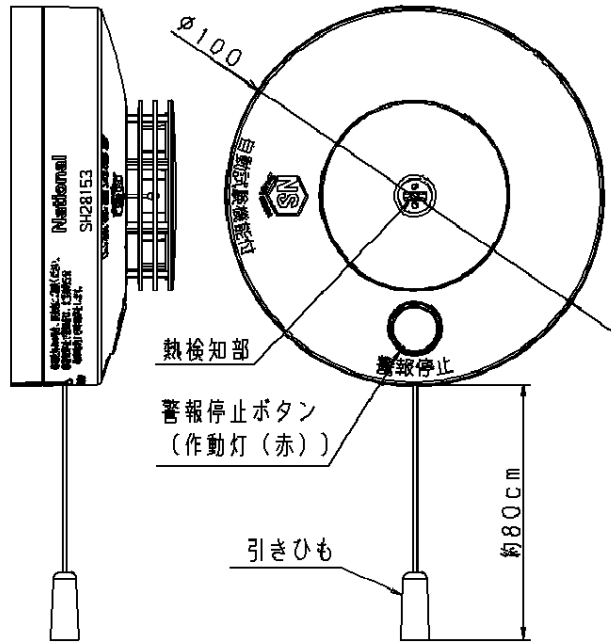
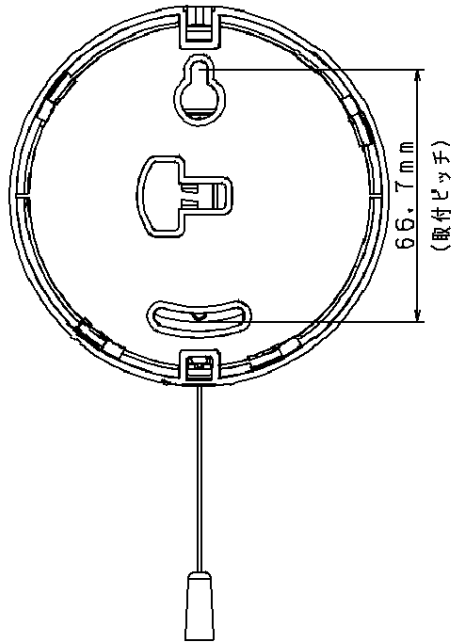
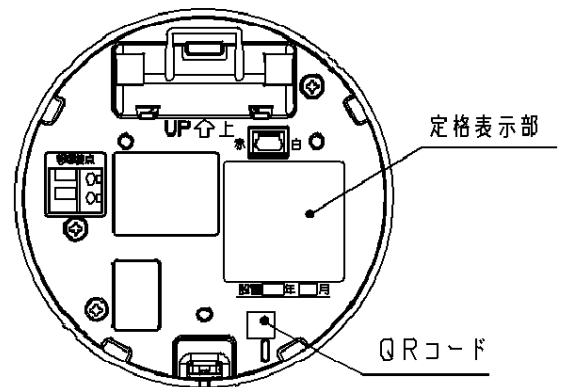
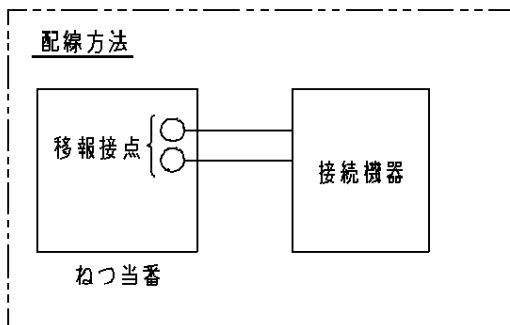


主要 部品材質	構成要素 本体	材 料 変性ポリカーボネイト	色 彩 ケールホワイト	処 理	備 考
------------	------------	-------------------	----------------	-----	-----



裏面図 (取付ベースを外した状態)



【QRコードデータ内容】  
KANJ\*\*-\*\* \*\* \*\* \*~\*\*\*\*\*

型式番号 (鑑住第\*\*~\*\*号)  
製造年 (20\*\*年: 西暦下2桁)  
製造装置番号 (2桁)  
製造連番 (7桁)

商品仕様書図	品名 ねつ当番定温式 (電池式・L型・移報接点付) (警報音・音声警報機能付)	品番 SH28153 <sup>(1/2)</sup>	記号 ZU
単位: mm 第三角法	作成 2007年 4月 27日 改 1	松下電工株式会社	

定 格	鑑別式 型番	鑑住第19~15号	種別	定温式住宅用火災警報器	そ の 他	動作機能の確認	<<火災警報音を鳴らして確認する場合>> 警報停止ボタンを押し続ける(約4秒以上)、 または引きひもを引っ張り続ける(約4秒以上) ・火災警報音「ピュー、ピュー、火事です。 火事です。」が鳴り、作動灯(赤)が連続 点滅すれば正常です。 ・4秒以上引きひもを引っ張り続けるか 警報停止ボタンを押し続けると移報接点 からも信号が出力されます。					
	電源	専用リチウム電池(SH284552520)(DC3V)	電池寿命	約10年		自動試験機能	熱が正常に検知できなくなった場合、 「ピッピッピッ、故障です。」が3回鳴り、 その後、約40秒おきに「ピッピッピッ」が 鳴ります。 これを約1時間ごとに繰り返します。 作動灯(赤)が点滅します。					
	移報接点	接点構成 a接点(無電圧、無極性) 容量 DC30V以下 0.5A以下	使用周囲温度	0℃~+40℃		電池切れ検出 機能	電池寿命が近づくと「ピッ、電池切れ です。」が3回鳴り、その後、約40 秒おきに「ピッ」が鳴ります。 これを約1時間ごとに繰り返します。 作動灯(赤)が8秒に1回点滅します。					
	質量	約135g(電池含む)	感知方式	熱式(定温式)(特種65℃相当)		機 能	ご 注 意	・この商品は、電池交換が必要です。 電池交換が可能な足場が確保できる 場所に取付けてください。 ・電池切れの場合は、お買い上げの 販売店へお問い合わせください。 電池の交換後は、上記の「動作機能の 確認」を実施してください。 ・電池の寿命は約10年ですが、お客様 の使用環境によって短くなる場合があります。 ・ねつ当番にキズをつけたり、ペンキ などで塗装しないでください。 ・次のような場所には設置しないでください。 1. レンジ、ストーブなどの真上 および近く 2. 暖房の吹き出し口や煙突の近く 3. 天井のはりの近く 4. 階段・廊下 5. 倉庫など直射日光により温度上昇 のはげしい場所 6. 照明器具の真上および近く 7. 取付場所の温度が0℃を 下まわる、あるいは40℃を こえる場所 8. 屋外・屋側 9. 浴室内・水がかかる場所・水滴の つく場所 ・火災などによる損害については責任を 負いませんのでご了承ください。 ・この商品は日本消防検定協会の鑑定品です。 定温式住宅用火災警報器として設置できます。 ・この商品は消防法で定められた自動 火災報知設備には該当致しません ので、それらの用途には使用できません。 ・その他詳細は施工説明書および取扱 説明書に従ってください。 ・設置および維持基準については、 政省令で定める基準に従い、市町村 条例で定められます。 各市町村によって設置場所が異なる 場合がありますので、各市町村が定め る火災予防条例を確認してください。				
	警報音量	87 <sup>+1</sup> <sub>-3</sub> dB(1m)	警報音周波数	0.3kHz~4.0kHz					監視時	-	消灯	開
	取付場所	台所など	設置位置	天井面・壁面					火災警報時	ピュー、ピュー、 火事です。火事です。	点滅	閉
	取付場所	台所など	設置位置	天井面・壁面					火災警報停止時	-	消灯	開
	取付場所	台所など	設置位置	天井面・壁面					故障警報時 ※1	ピッピッピッ、 故障です。	点滅	開
	取付場所	台所など	設置位置	天井面・壁面					故障警報停止時	-	点滅	開
	取付場所	台所など	設置位置	天井面・壁面					電池切れ警報時 ※2	ピッ、 電池切れです。	8秒に1回点滅	開
取付場所	台所など	設置位置	天井面・壁面	電池切れ警報停止時	-				8秒に1回点滅	開		
取付方法	本体を天井面又は壁面にねじ止め 取付ピッチ 66, 7mm	付属品	1. 取付ねじ 2本 2. 取扱説明書、施工説明書 3. お客様ご相談窓口一覧表 4. 電池	※1:「自動試験機能」を参照 ※2:「電池切れ検出機能」を参照								
接続可能な機器 の商品例	・カラー玄関番シリーズ (WQR、WQF、WQD品番) (WQC品番は接続不可) ・光るチャイム(EC170) ・警報ランプ付プザー(EA5501) ・小電力型ワイヤレス接点入力送信器 (ECD2411) ・セキュリティハンズフリーホン (WQN1114W) ・アラームユニット (WQN5152W)					取付方法						
警報音停止方法	引きひもを引く、又は警報停止ボタンを押すと、 火災警報時は約5分間、故障警報時及び電池 切れ警報時は約16時間警報音鳴動は停止し 警報停止状態になります。時間経過後に警報 状態になる条件が残っていれば、再び警報音が 鳴動し警報状態になります。					動作機能の確認						
動作機能の確認	<<テスト機能を使って確認する場合>> 警報停止ボタンを押す(約4秒未満)、 または引きひもを引く(約4秒未満) ・「ピッ、正常です。」が1回鳴り、作動灯 (赤)が3回点滅すれば正常です。					動作機能の確認						
商品仕様書図	品名	ねつ当番定温式 (電池式・L型・移報接点付) (警報音・音声警報機能付)			品番	SH28153 (2/2)		記号	FS			
単位: mm 第三角法	作成	2007年 4月 27日			改	1 松下電工株式会社						