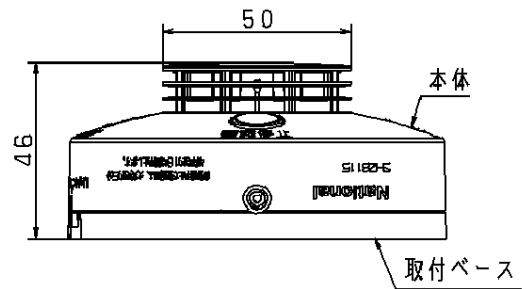
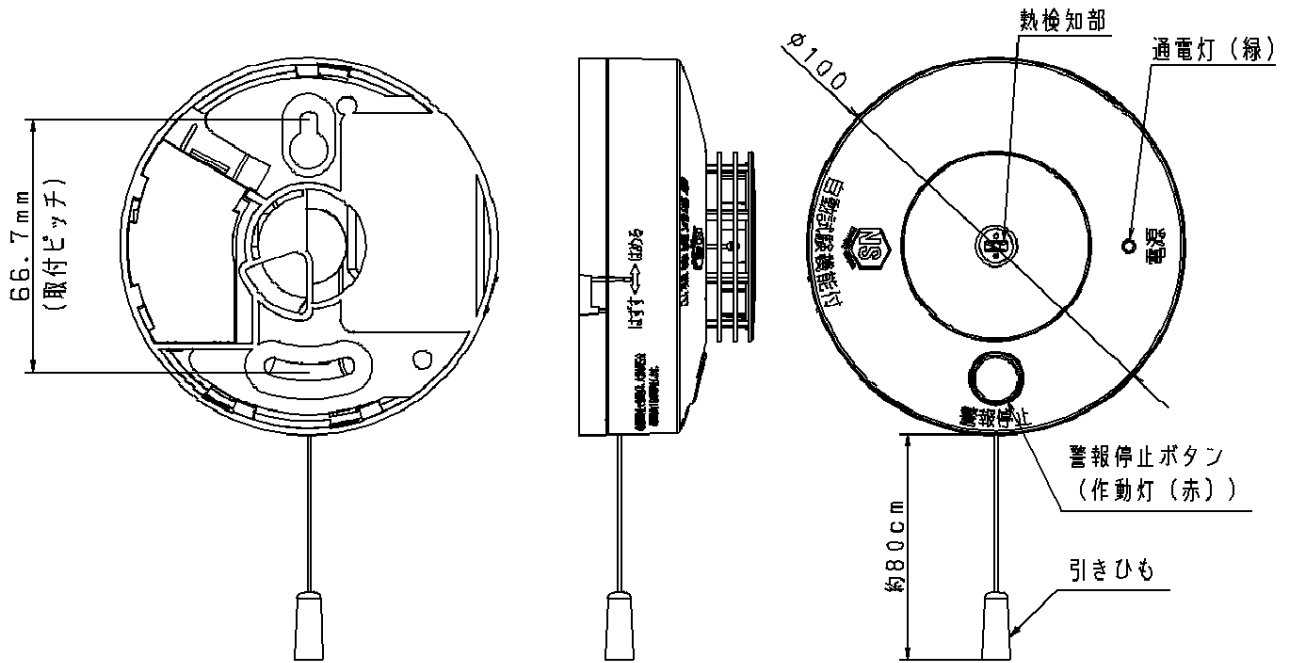
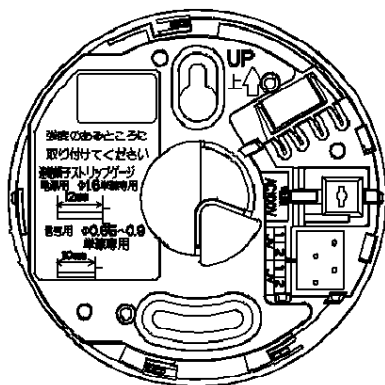


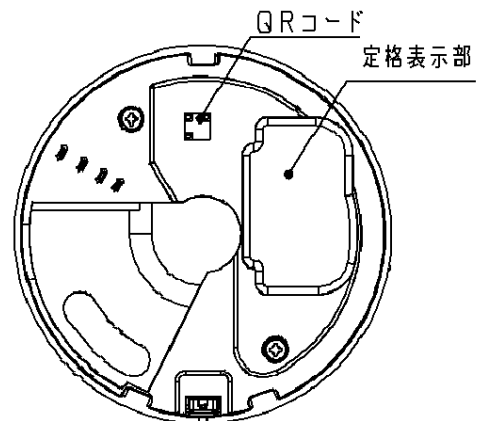
主要部品材質	構成要素	材 料	色 彩	処 理	備 考
	本体	変性ポリカーボネイト	クールホワイト		



裏面図 (本体を外した状態)



裏面図 (取付ベースを外した状態)



【QRコードデータ内容】
KANJ**-** ** ** *

型式番号 (鑑住第**~**号)
製造年 (20**年; 西暦下2桁)
製造装置番号 (2桁)
製造連番 (7桁)

商品仕様書図	品名	ねつ当番定温式露出型 (AC100V端子式・移報接点なし) (警報音・音声警報機能付)	品番	SH28115 ^(1/2)	記号	ZU
単位: mm 第三角法	作成	2007年 5月 15日	改	1	松下電工株式会社	

型式番号 鑑住第19~20号 種別 定温式住宅用火災警報器	電 源	AC100V 50/60Hz			ご 注 意 ・ねつ当番にキズをつけたり、ペンキなどで塗装しないでください。 ・次のような場所には設置しないでください。 1. レンジ、ストーブなどの真上および近く 2. 暖房の吹き出し口や煙突の近く 3. 天井のはりの近く 4. 階段・廊下 5. 倉庫など直射日光により温度上昇のはげしい場所 6. 照明器具の真上および近く 7. 取付場所の温度が0℃を下まわる、あるいは40℃をこえる場所 8. 屋外・屋側 9. 浴室内・水がかかる場所・水滴のつく場所 ・火災などによる損害については責任を負い兼ねますのでご了承ください。 ・この商品は日本消防検定協会の鑑定品です。 定温式住宅用火災警報器として設置できます。 ・この商品は消防法で定められた自動火災報知設備には該当致しませんので、それらの用途には使用できません。 ・その他詳細は施工説明書および取扱説明書に従ってください。 ・設置および維持基準については、政省令で定める基準に従い、各市町村条例で定められます。 各市町村によって設置場所が異なる場合がありますので、各市町村が定める火災予防条例を確認してください。				
	定格電流	50mA							
	使用周囲温度	0℃～+40℃							
	質 量	約200g							
	感知方式	熱式(定温式)(特種65℃相当)							
	警報音量	87 ⁺¹⁰ / ₋₉ dB(1m)							
	警報音周波数	0.3kHz～4.0kHz							
	取付場所	台所など							
	設置位置	天井面・壁面							
	機 能		警報音・音声警報	通電灯(緑)		作動灯(赤)			
監視時		—	点灯	消灯					
火災警報時		ピュ、ピュ、 火事です。火事です。	点滅	点滅					
火災警報停止時		—	点滅	消灯					
故障警報時 ※1		ピッピッピ、 故障です。	点滅	点滅					
故障警報停止時		—	点滅	点滅					
※1:「自動試験機能」を参照									
そ の 他	取付方法	本体を天井面又は壁面にねじ止め 取付ピッチ 66.7mm							
	付 属 品	1. 取付ねじ 2本 2. 取扱説明書、施工説明書 3. お客様ご相談窓口一覧表 4. 設置日シール							
	警報音停止方法	引きひもを引く、又は警報停止ボタンを押すと、火災警報時は約5分間、故障警報時は約16時間警報音鳴動は停止し、警報停止状態になります。時間経過後に警報状態になる条件が残っていれば、再び警報音が鳴動し警報状態になります。							
	動作機能の確認	<<テスト機能を使って確認する場合>> 警報停止ボタンを押す(約4秒未満)、 または引きひもを引く(約4秒未満) ・「ピッ、正常です。」が1回鳴り、作動灯(赤)と通電灯(緑)が交互に3回点滅すれば正常です。 <<火災警報音を鳴らして確認する場合>> 警報停止ボタンを押し続ける(約4秒以上)、 または引きひもを引っ張り続ける(約4秒以上) ・火災警報音「ピュ、ピュ、火事です。火事です。」が鳴り、作動灯(赤)と通電灯(緑)が交互に連続点滅すれば正常です。							
自動試験機能	熱が正常に検知できなくなった場合、「ピッピッピ、故障です。」が3回鳴り、その後、約40秒おきに「ピッピッピ」が鳴ります。これを約1時間ごとに繰り返します。作動灯(赤)と通電灯(緑)が交互に点滅します。								
商品仕様書図		品名	ねつ当番定温式露出型 (AC100V端子式・移報接点なし) (警報音・音声警報機能付)		品番	SH28115 (2/2)		記号	FS
単位: mm 第三角法		作成	2007年 5月 15日	改	1	松 下 電 工 株 式 会 社			