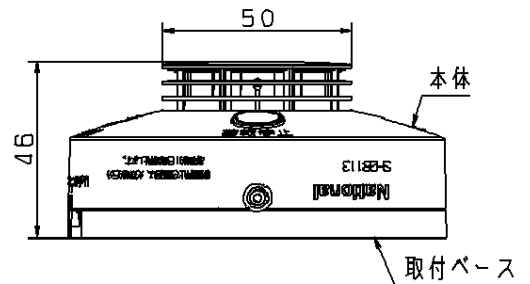
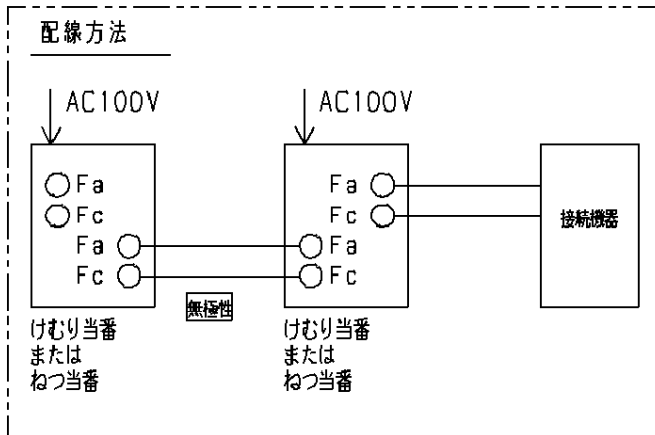
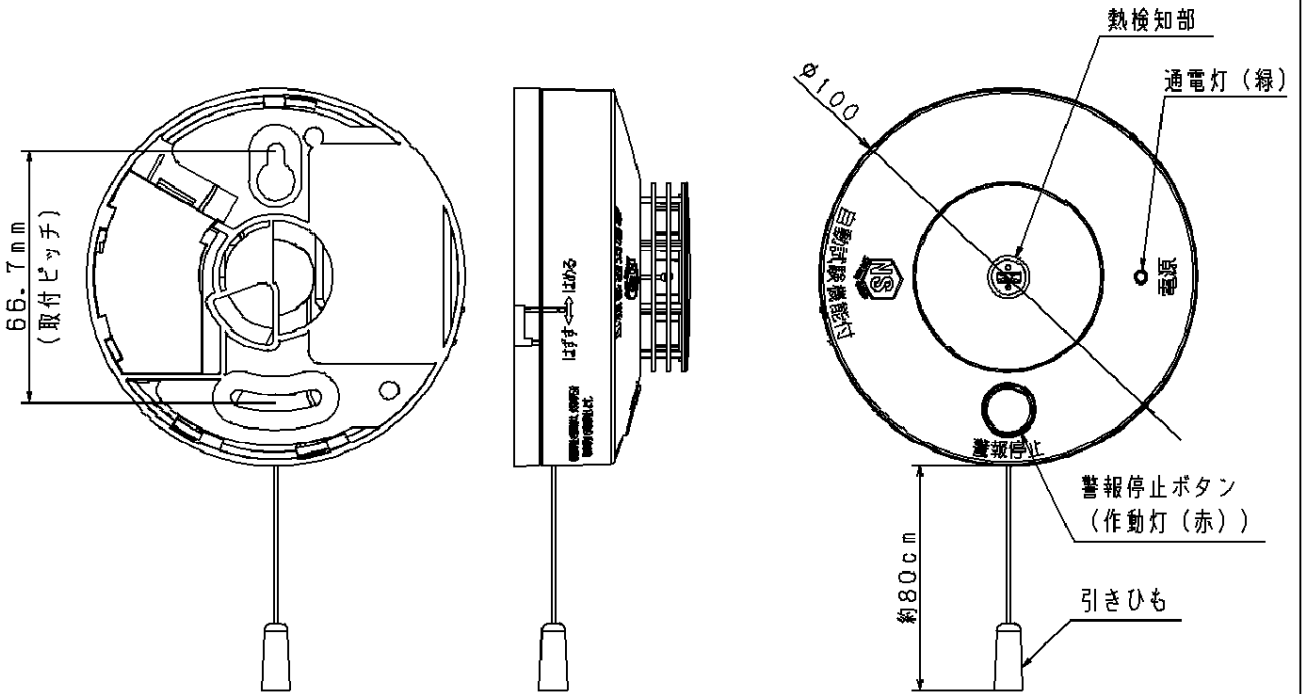
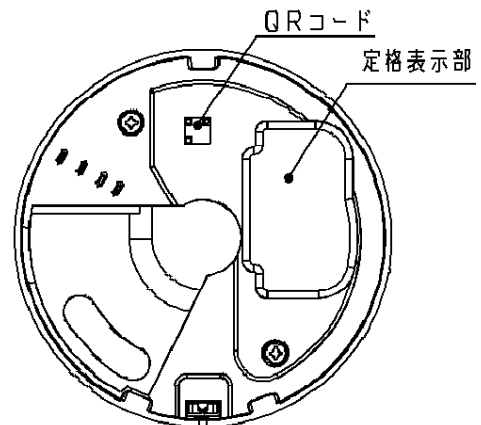
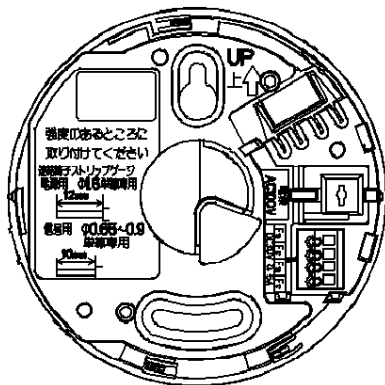


主要 部品材質	構成要素	材 料	色 彩	処 理	備 考
	本体	変性ポリカーボネイト	クールホワイト		



裏面図 (取付ベースを外した状態)

裏面図 (本体を外した状態)



**【QRコードデータ内容】**

KANJ\*\*-\*\* \*\* \*\* \*

型式番号 (鑑住第\*\*~\*\*号)  
製造年 (20\*\*年; 西暦下2桁)  
製造装置番号 (2桁)  
製造連番 (7桁)

商品仕様書図	品名	ねつ当番定温式露出型 (AC100V端子式・移報接点付) (警報音・音声警報機能付)	品番	SH28113 <sup>(1/2)</sup>	記号	ZU
	単位: mm 第三角法	作成	2007年 5月 15日 改 1	松下電工株式会社		

定 格	鑑住第19~20号	種別	定温式住宅用火災警報器						
	電 源	AC100V 50/60Hz							
	定格電流	50mA							
	移報接点 (Fa-Fc)	接点構成	a接点(無電圧、無極性)						
		容 量	DC30V以下 0.5A以下						
	使用周囲温度	0℃~+40℃							
	質 量	約200g							
	感知方式	熱式(定温式)(特種65℃相当)							
	警報音量	87 <sup>+10</sup> / <sub>-3</sub> dB(1m)							
	警報音周波数	0.3kHz~4.0kHz							
機 能	取付場所	台所など							
	設置位置	天井面・壁面							
		警報音・ 音声警報	通電灯(緑)	作動灯(赤)	移報接点				
	監視時	-	点灯	消灯	開				
	火災警報時	ビュ、ビュ、 焼付、焼付、	点滅	点滅	閉				
	火災警報停止時	-	点滅	消灯	開				
	故障警報時 ※1	ピッピッ、 故障です、	点滅	点滅	開				
故障警報停止時	-	点滅	点滅	開					
	※1「自動試験機能」を参照								
そ の 他	取付方法	本体を天井面又は壁面にねじ止め 取付ピッチ 66.7mm							
	付 属 品	1. 取付ねじ 2本 2. 取扱説明書、施工説明書 3. お客様ご相談窓口一覧表 4. 設置日シール							
	接続可能な機器 の商品例	・カラー玄関番シリーズ (WQR、WQF、WQD品番) (WQC品番は接続不可) ・光るチャイム(EC170) ・警報ランプ付プザー(EA5501) ・小電力型ワイヤレス接点入力送信器 (ECD2411) ・セキュリティハンズフリーホン (WQN1114W) ・アラームユニット (WQN5152W)							
	警報音停止方法	引きひもを引く、又は警報停止ボタンを押すと、 火災警報時は約5分間、故障警報時は約16 時間警報音鳴動は停止し、警報停止状態になり ます。時間経過後に警報状態になる条件が残っ ていれば、再び警報音が鳴動し警報状態になり ます。							
	動作機能の確認	<<テスト機能を使って確認する場合>> 警報停止ボタンを押す(約4秒未満)、 または引きひもを引く(約4秒未満) ・「ピッ、正常です。」が1回鳴り、作動灯 (赤)と通電灯(緑)が交互に3回点滅 すれば正常です。							
定 格	動作機能の確認	<<火災警報音を鳴らして確認する場合>> 警報停止ボタンを押し続ける(約4秒以上)、 または引きひもを引っ張り続ける(約4秒以上) ・火災警報音「ビュー、ビュー、火事です。 火事です。」が鳴り、作動灯(赤)と 通電灯(緑)が交互に連続点滅すれば 正常です。 ・4秒以上引きひもを引っ張り続けるか 警報停止ボタンを押し続けると移報接点 からも信号が出力されます。							
	自動試験機能	熱が正常に検知できなくなった場合、 「ピッピッ、故障です。」が3回鳴り、 その後、約40秒おきに「ピッピッ」 が鳴ります。 これを約1時間ごとに繰り返します。 作動灯(赤)と通電灯(緑)が交互に点滅 します。							
そ の 他	ご 注 意	・ねつ当番にキズをつけたり、ペンキ などで塗装しないでください。 ・次のような場所には設置しないで ください。 1. レンジ、ストーブなどの真上 および近く 2. 暖房の吹き出し口や煙突の近く 3. 天井のはりの近く 4. 階段・廊下 5. 倉庫など直射日光により温度上昇 のはげしい場所 6. 照明器具の真上および近く 7. 取付場所の温度が0℃を 下まわる、あるいは40℃を こえる場所 8. 屋外・屋側 9. 浴室内・水がかかる場所・水滴の つく場所 ・火災などによる損害については責任を 負い兼ねますのでご了承ください。 ・この商品は日本消防検定協会の鑑定品 です。 定温式住宅用火災警報器として設置 できます。 ・この商品は消防法で定められた自動 火災報知設備には該当致しません ので、それらの用途には使用できま せん。 ・その他詳細は施工説明書および取扱 説明書に従ってください。 ・設置および維持基準については、 政省令で定める基準に従い、市町村 条例で定められます。 各市町村によって設置場所が異なる 場合がありますので、各市町村が定め る火災予防条例を確認してください。							
	商品仕様書図	品名	ねつ当番定温式露出型 (AC100V端子式・移報接点付) (警報音・音声警報機能付)		品番	SH28113	(2/2)	記号	FS
単位: mm 第三角法	作成	2007年	5月	15日	改	1	松 下 電 工 株 式 会 社		