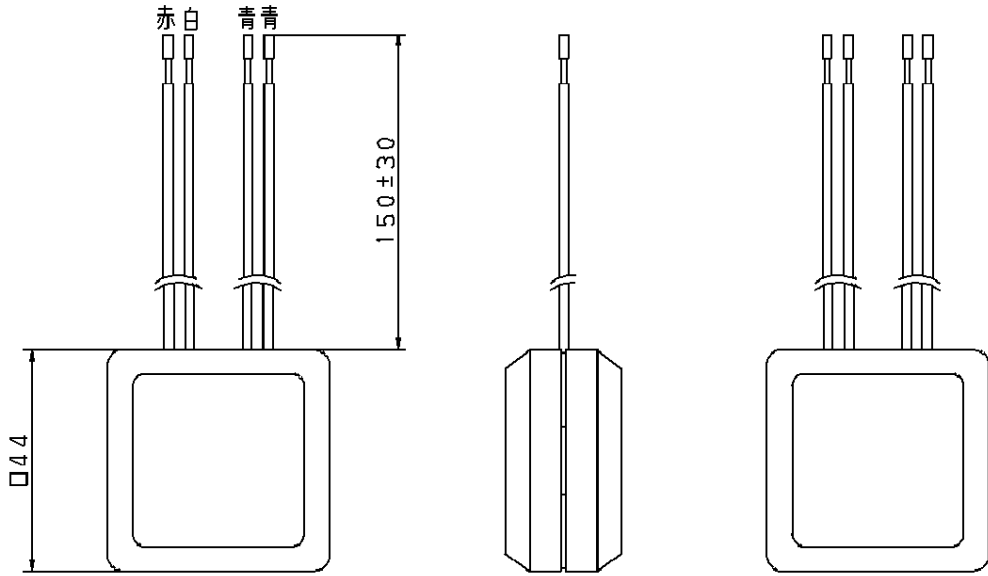
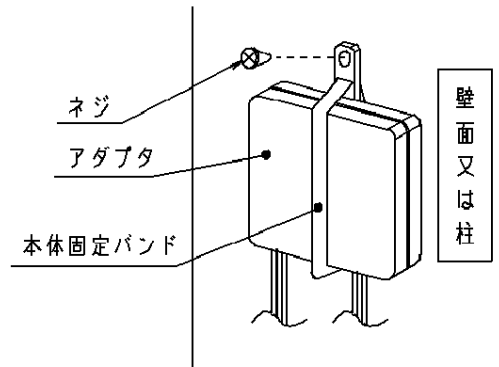


主構成部品材質	構成要素	材 料	色 彩	処 理	備 考
	ボディ	ABS樹脂	黒		
	リード線	耐熱塩ビ電線			



< 取 付 例 >



定 格	型式番号	鑑住附第17~2号	そ の 他	<p>↓ AC100V</p> <p>けむり当番 連動親器</p> <p>*1 : 玄関番 (WQR221W, WQR223W) ひかるチャイム (EC170) 警報ランプ付プザー (EA5501) ランプ付警報フリッカープザー (EA5424) 小電力型ワイヤレス接点入力送信器 (ECD2411)</p> <p>*2 : 配線距離は増設機器の仕様による</p>
	定格容量	無電圧移報接点 DC30V 0.5A以下		
	使用温度範囲	-10~+50℃		
	接続可能機器	SH18417, SH18517, SH18617 (JR+, JR-間) 上記以外の場合は弊社にご確認下さい。		
	配線抵抗	住警器~アダプタ間: 10Ω以下		
	接続数	住警器(親器)1台に対し住警器(子器)も含め4台迄		
	質量	20g		
	取付場所	スイッチボックス内・天井裏壁面固定		
	付属品	本体固定バンド×1本		
そ の 他	ご注意	<p>・親器を2台以上接続する場合、すべての親器のAC100V電源は同じ電源ブレーカーから配線し、電源ブレーカーを切らないでください。親器のAC100V電源を別々の電源ブレーカーから配線した場合、どれかの電源ブレーカーが「切」状態になると、親器・子器の連動警報動作が正常に動作しない場合があります。</p>		

商品仕様書図	品名	けむり当番・ねつ当番用 移報接点アダプタ	品番	SH8890	記号	ZS
単位: mm 第三角法	作成	2005年 8月 1日	改	1	松 下 電 工 株 式 会 社	